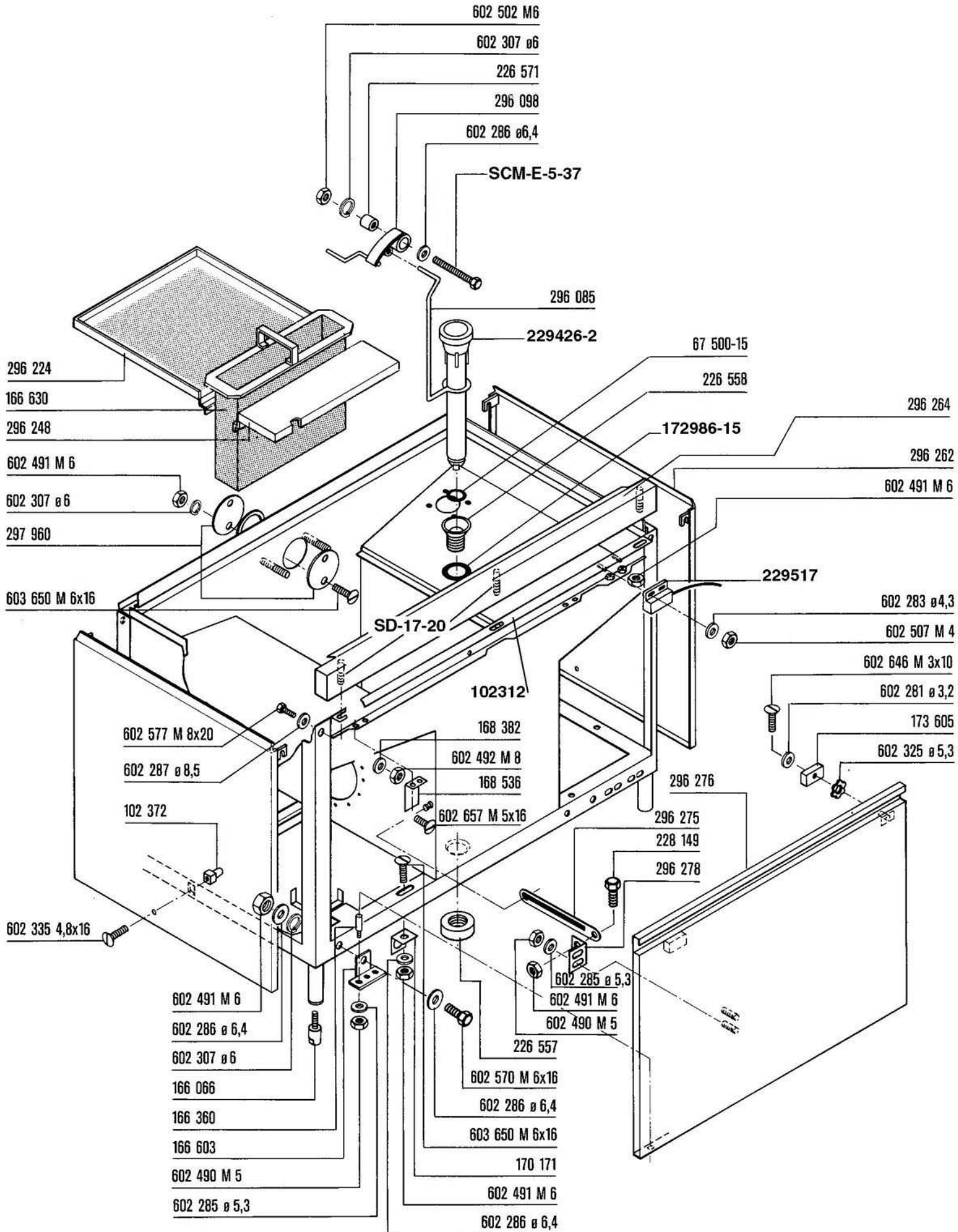
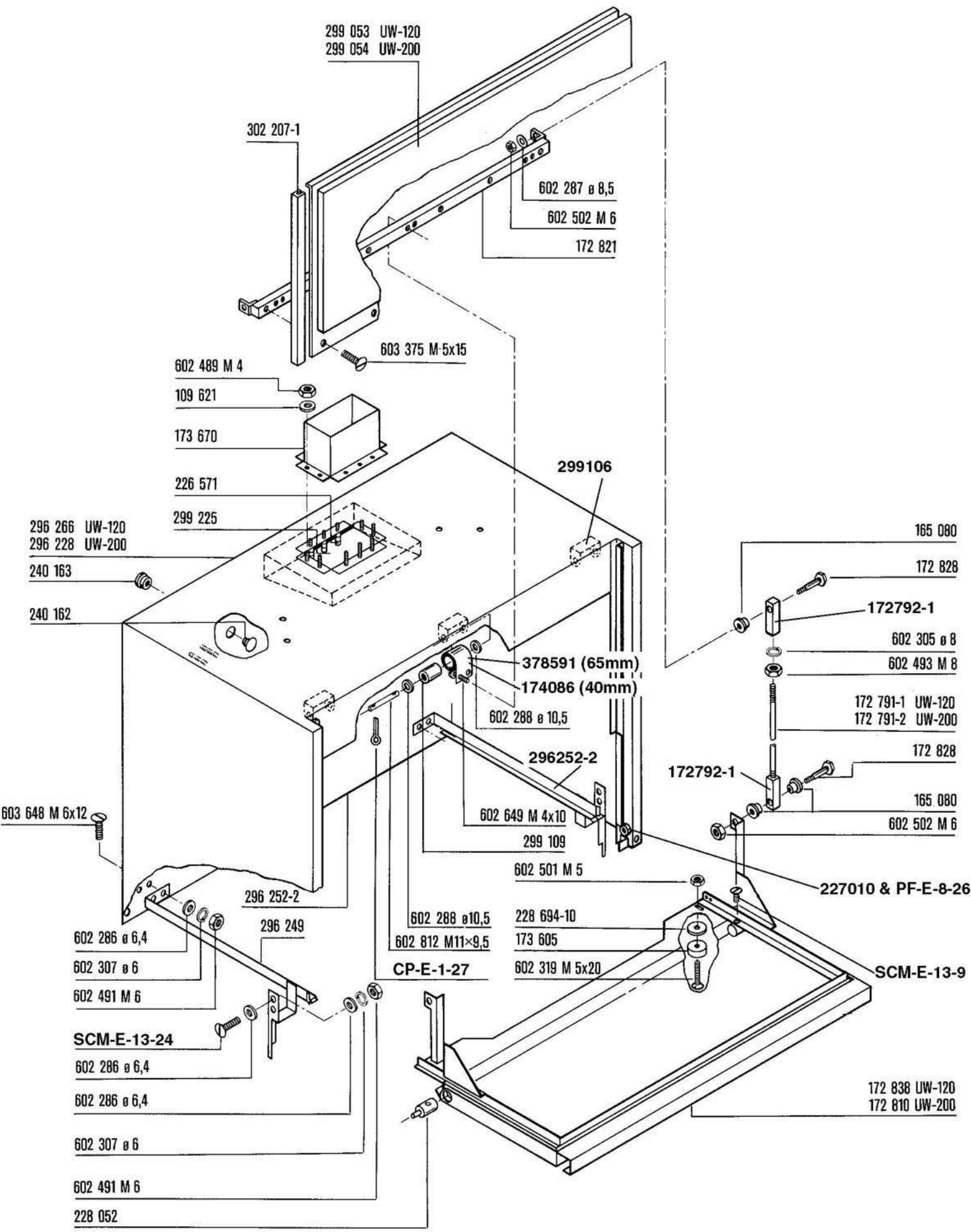


# HOBART



**UW-120/UW-200**

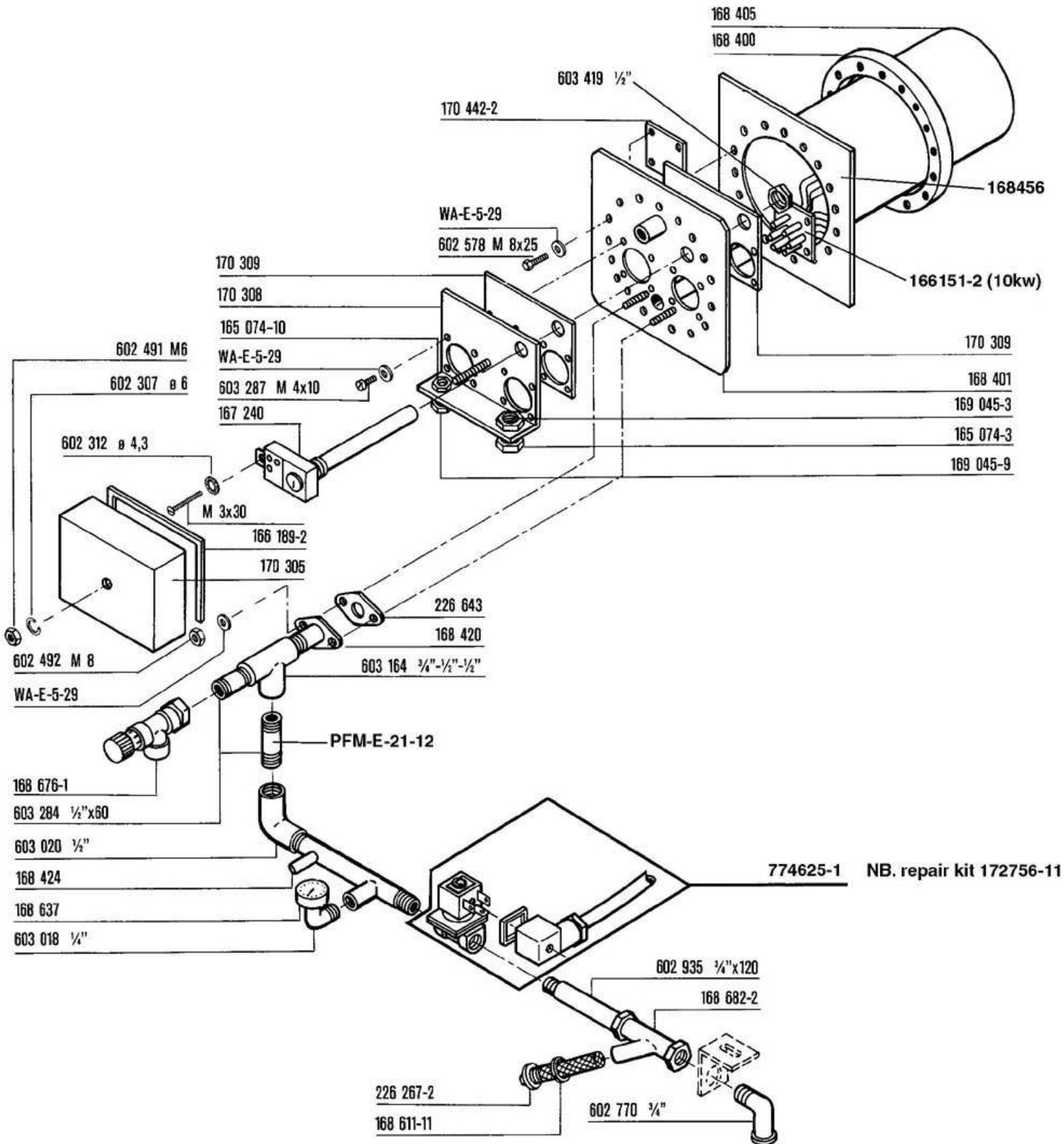


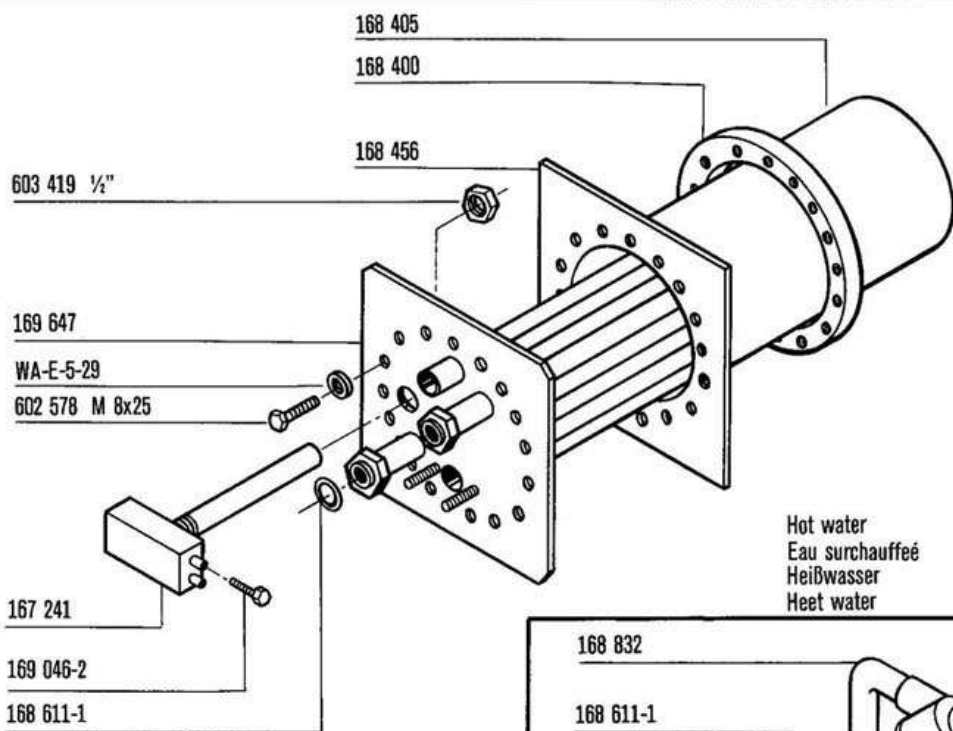




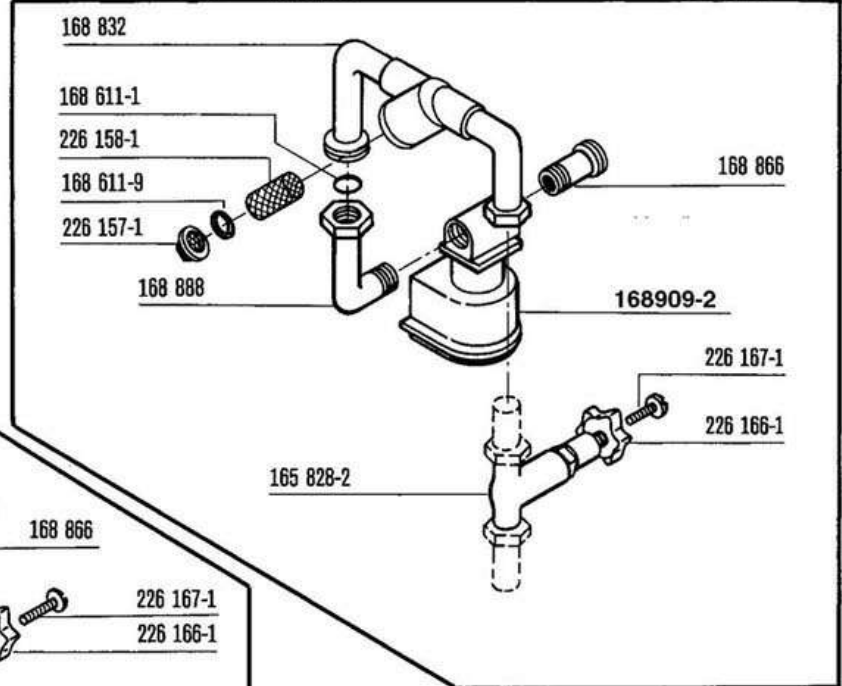
Rinse booster heater,electric  
 Surchauffeur,électrique  
 Durchlauferhitzer,elektrisch  
 Booster,elektrisch

UW-120  
 UW-200

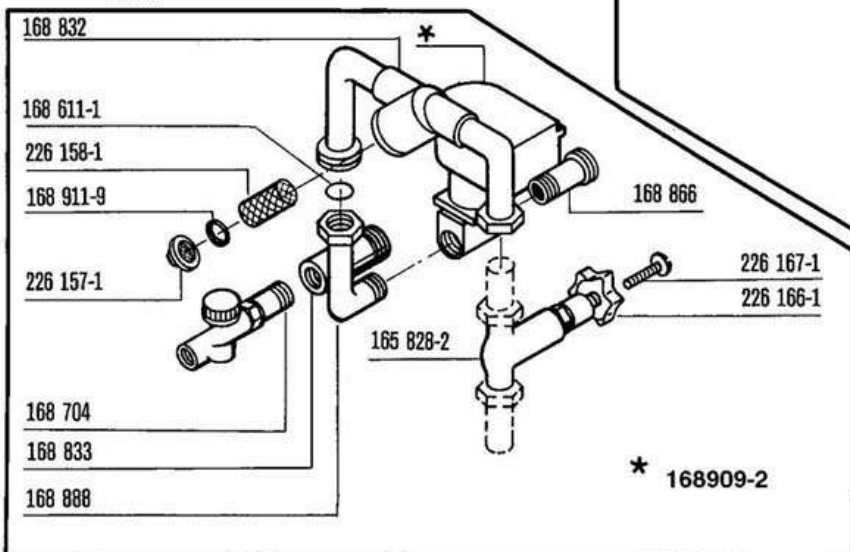




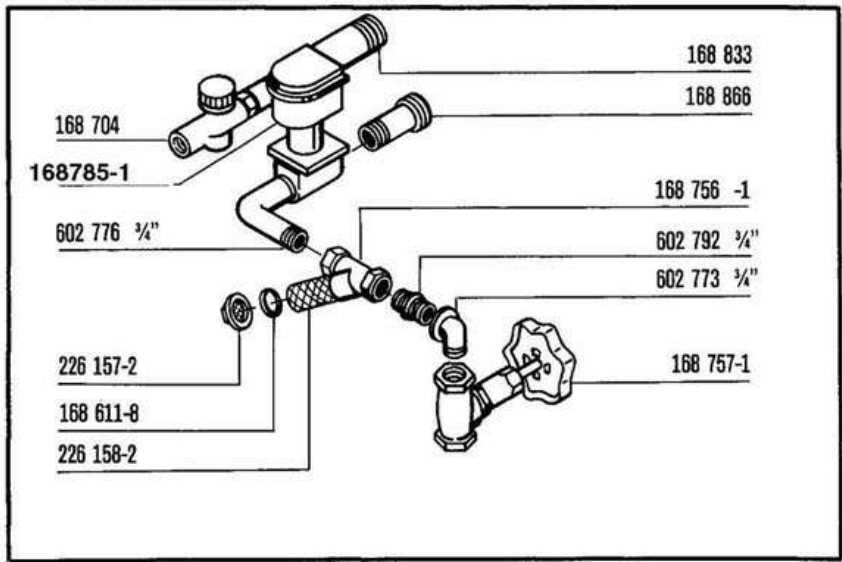
Hot water  
 Eau surchauffée  
 Heißwasser  
 Heet water  
 110-200°C



Steam  
 Vapeur  
 Dampf  
 Stoom  
 3,51-10 bar



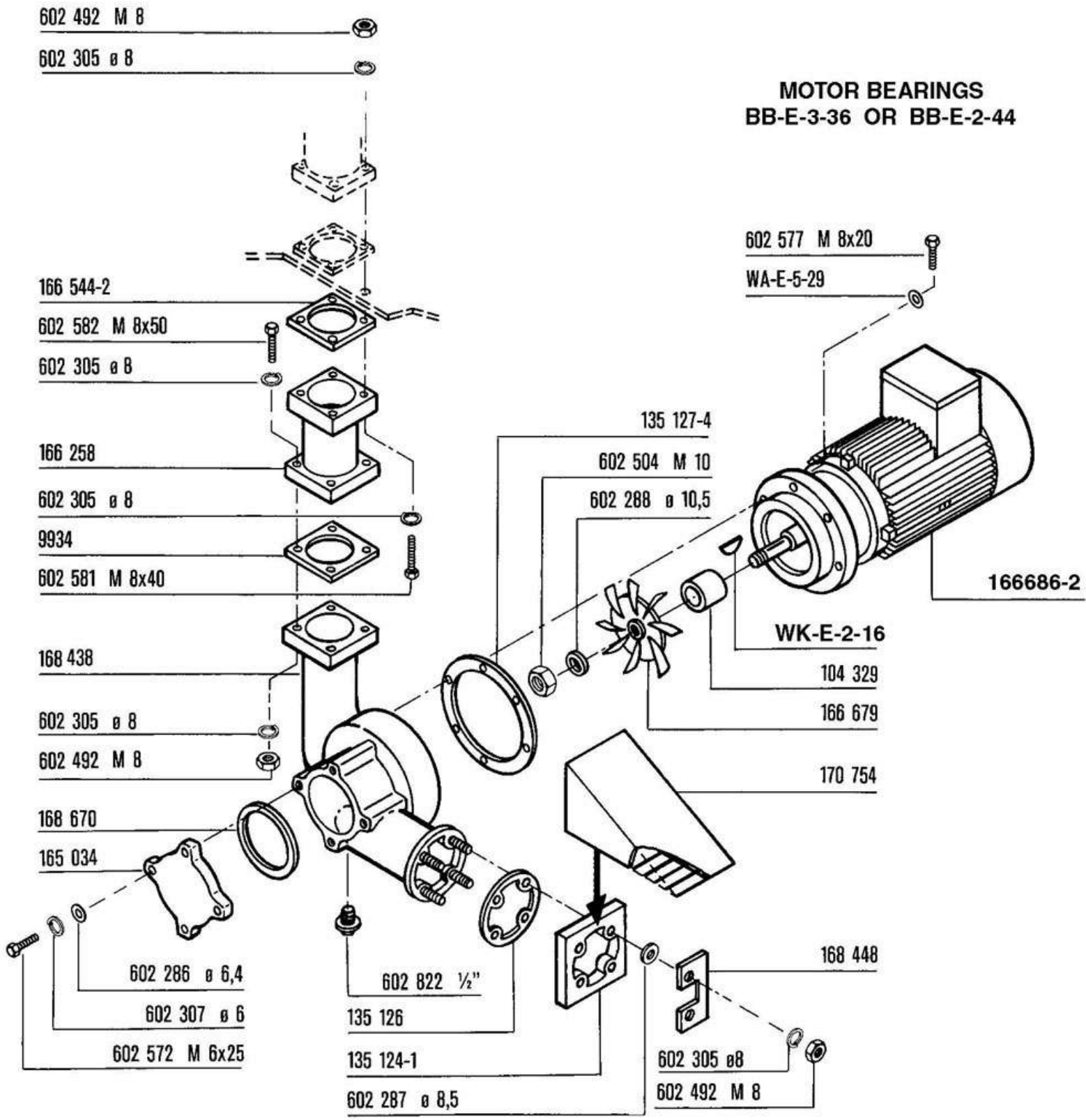
Steam  
 Vapeur  
 Dampf  
 Stoom  
 0.1-3.5 bar

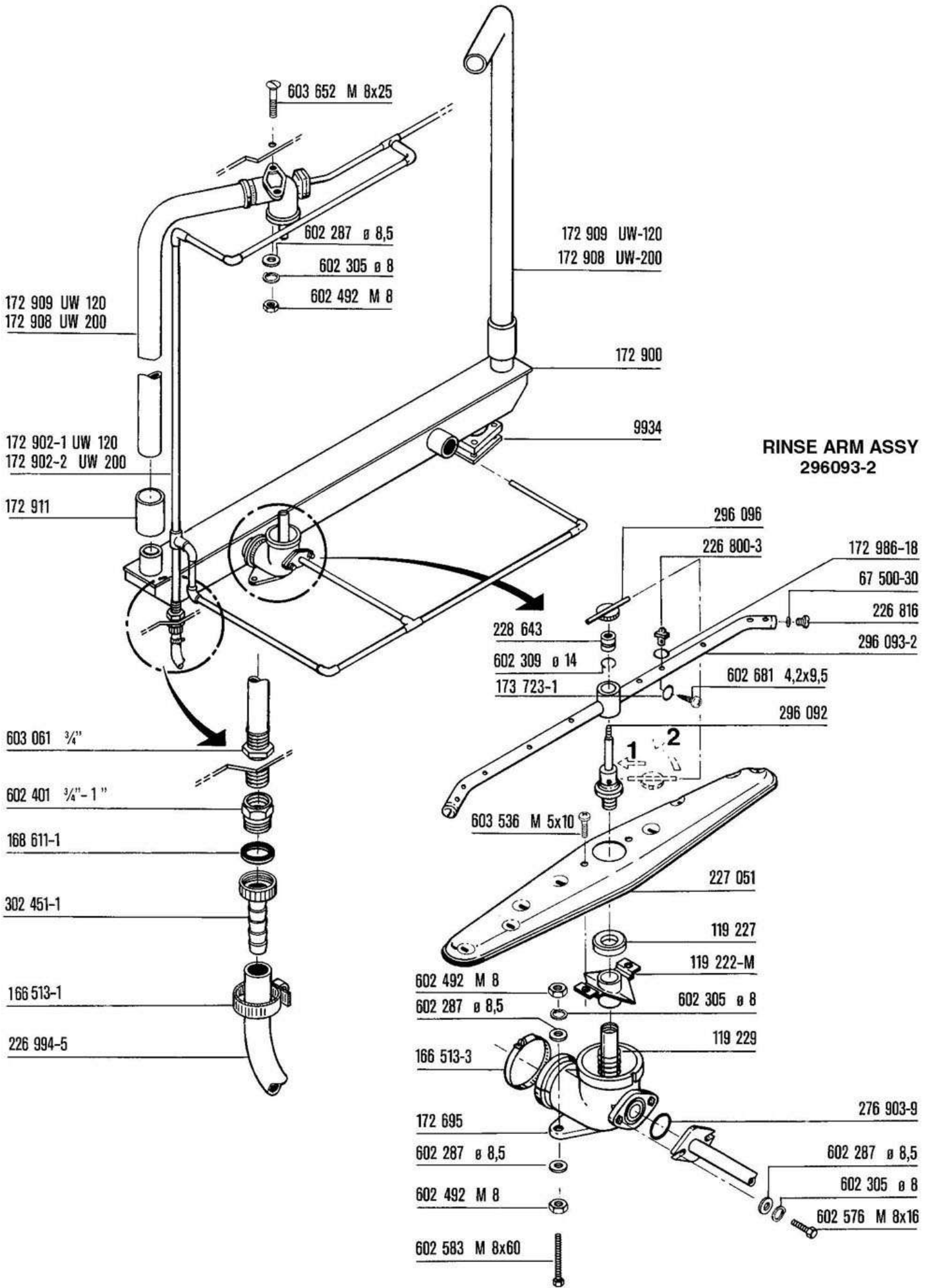


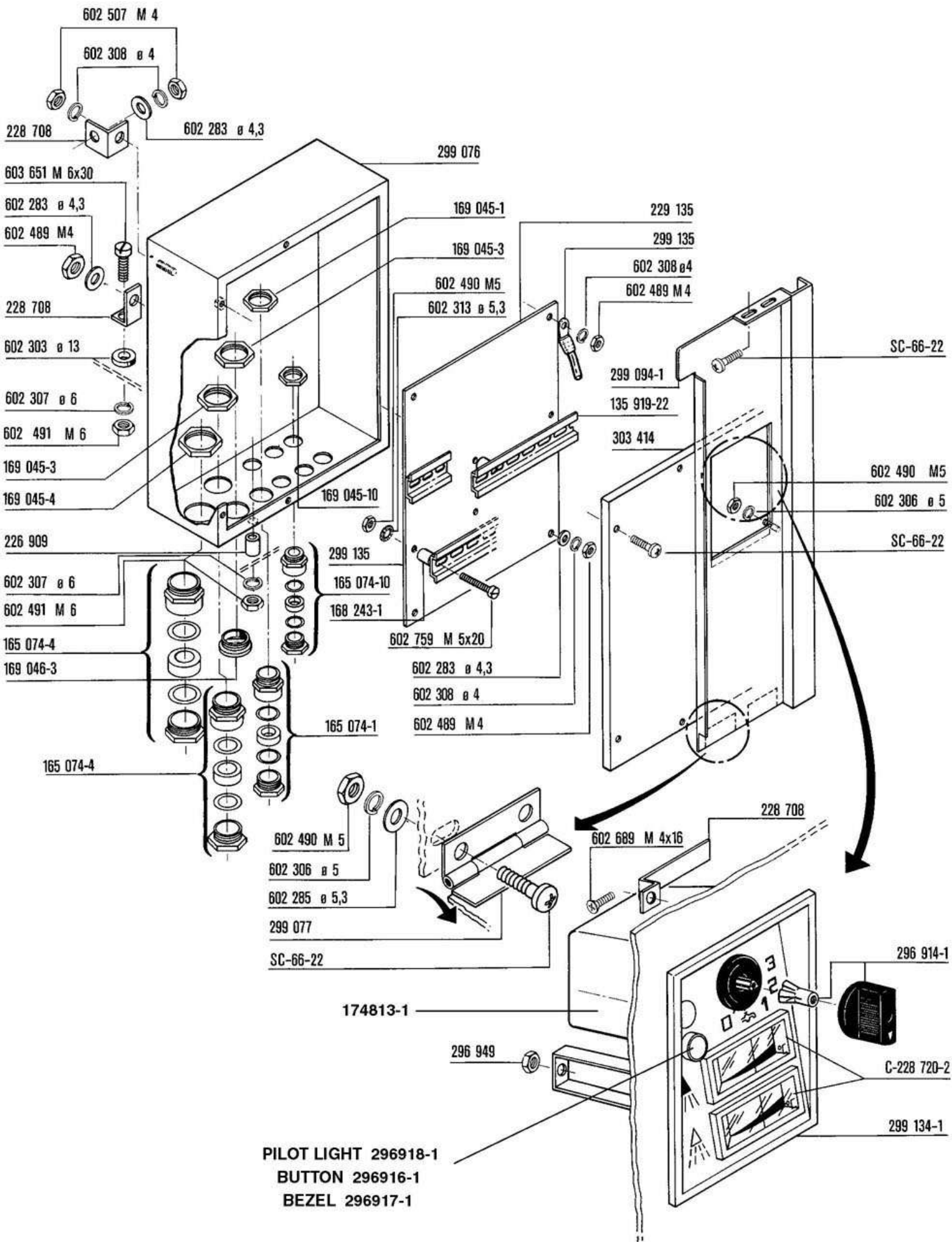


Wash pump  
Pompe de lavage  
Waschpumpe  
Waspomp

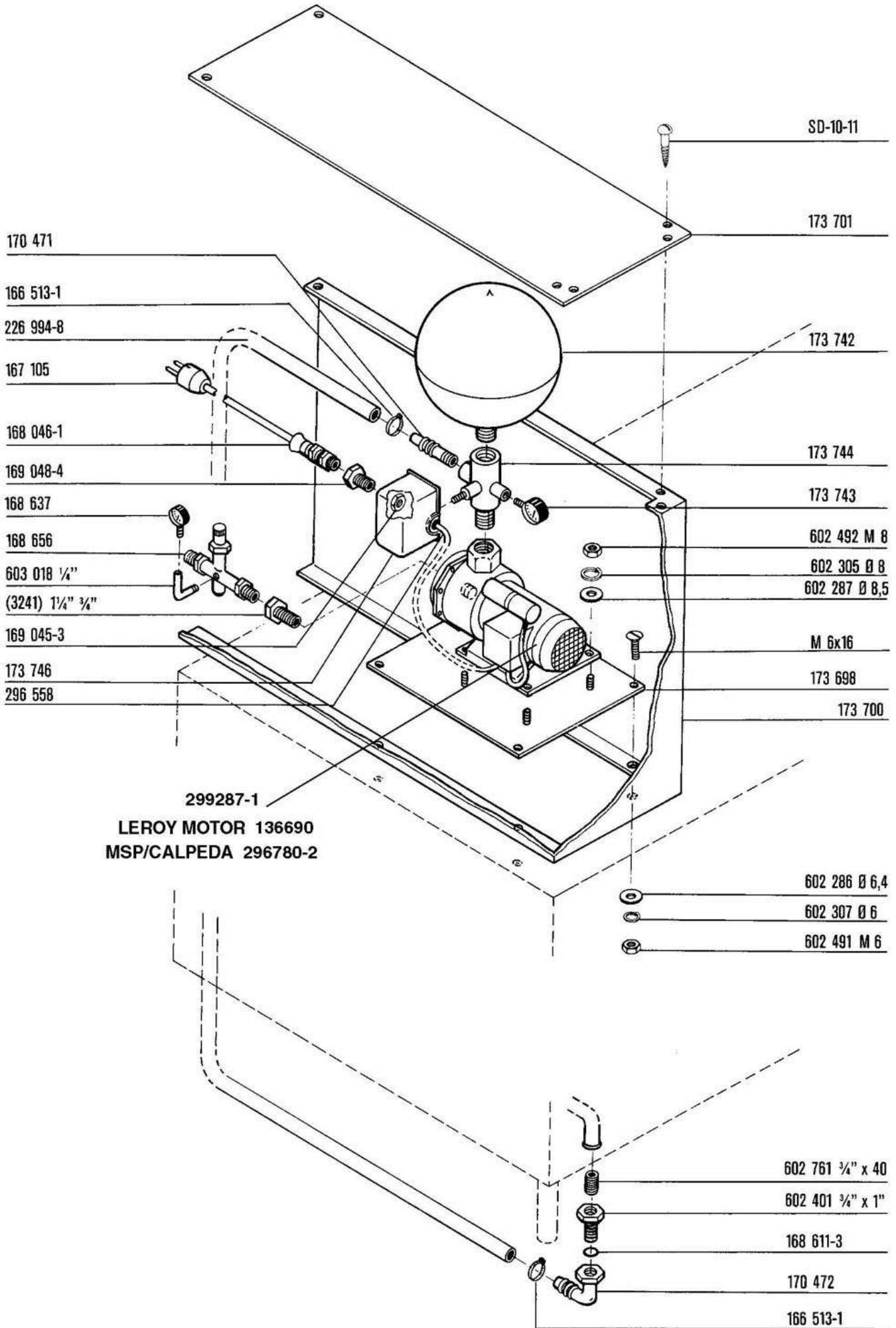
UW-120  
UW-200











170 471

166 513-1

226 994-8

167 105

168 046-1

169 048-4

168 637

168 656

603 018 1/4"

(3241) 1 1/4" 3/4"

169 045-3

173 746

296 558

299287-1

LEROY MOTOR 136690  
 MSP/CALPEDA 296780-2

SD-10-11

173 701

173 742

173 744

173 743

602 492 M 8

602 305 Ø 8

602 287 Ø 8,5

M 6x16

173 698

173 700

602 286 Ø 6,4

602 307 Ø 6

602 491 M 6

602 761 3/4" x 40

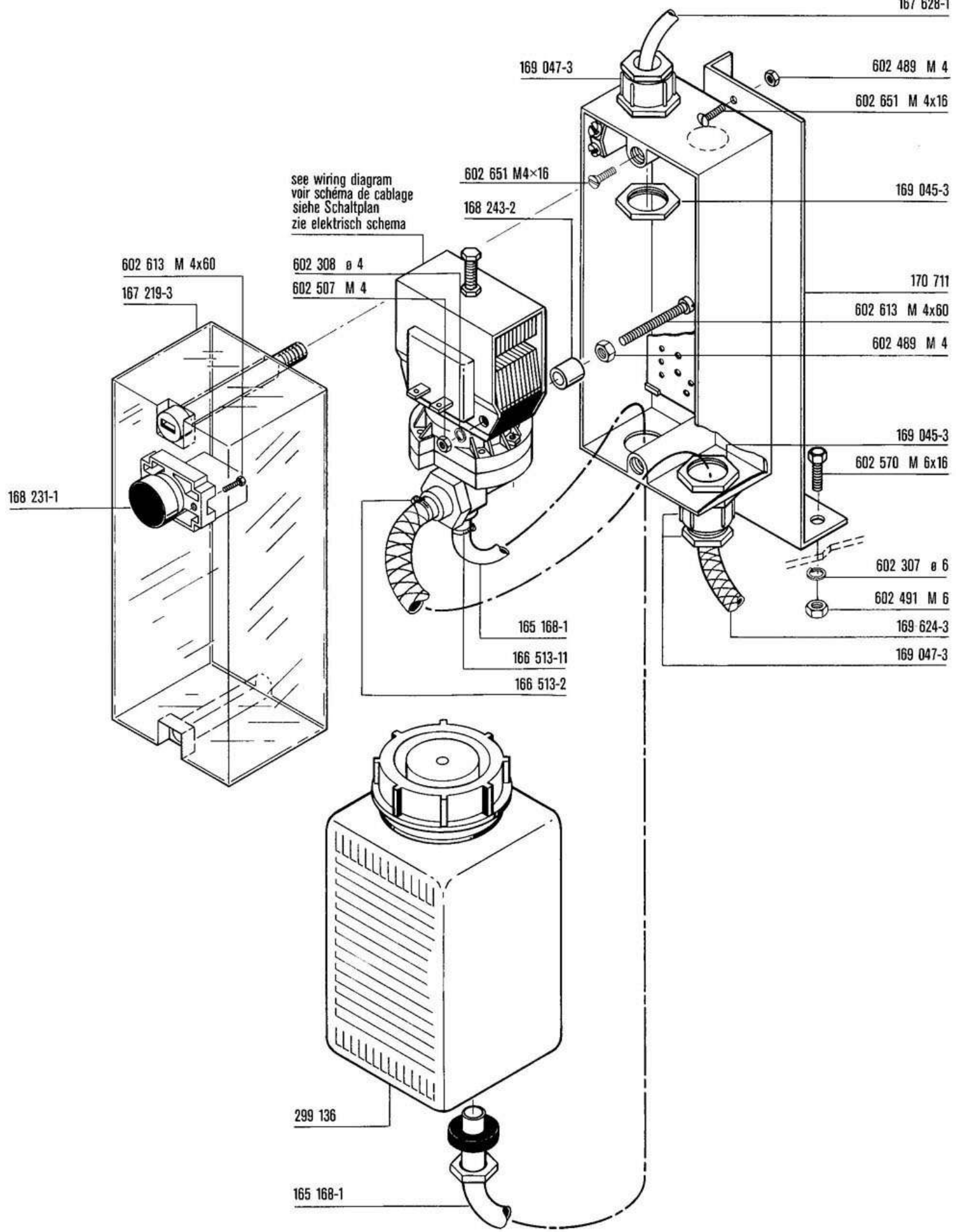
602 401 3/4" x 1"

168 611-3

170 472

166 513-1

167 628-1





Racks  
Paniers  
Körbe  
Rekken

UW-120  
UW-200

